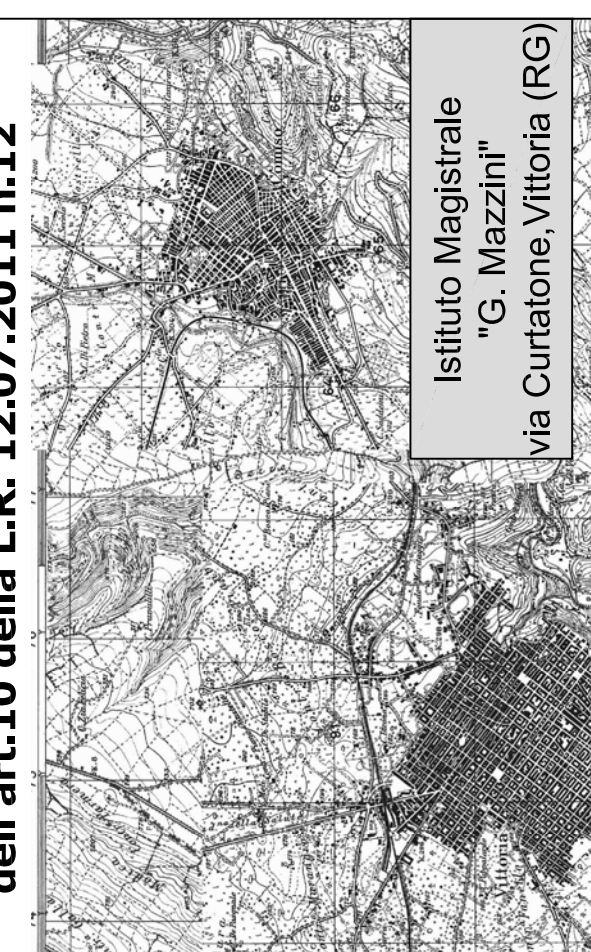


Lavori di  
"Adeguamento alle norme di  
sicurezza e prevenzione incendi  
di immobili scolastici nella zona di  
Ragusa, Comiso e Vittoria.  
Completamento € 2.000.000"

- Progetto Esecutivo -  
Aggiornato ai sensi dei dispositivi del comma A  
dell'art.10 della L.R. 12.07.2011 n.12



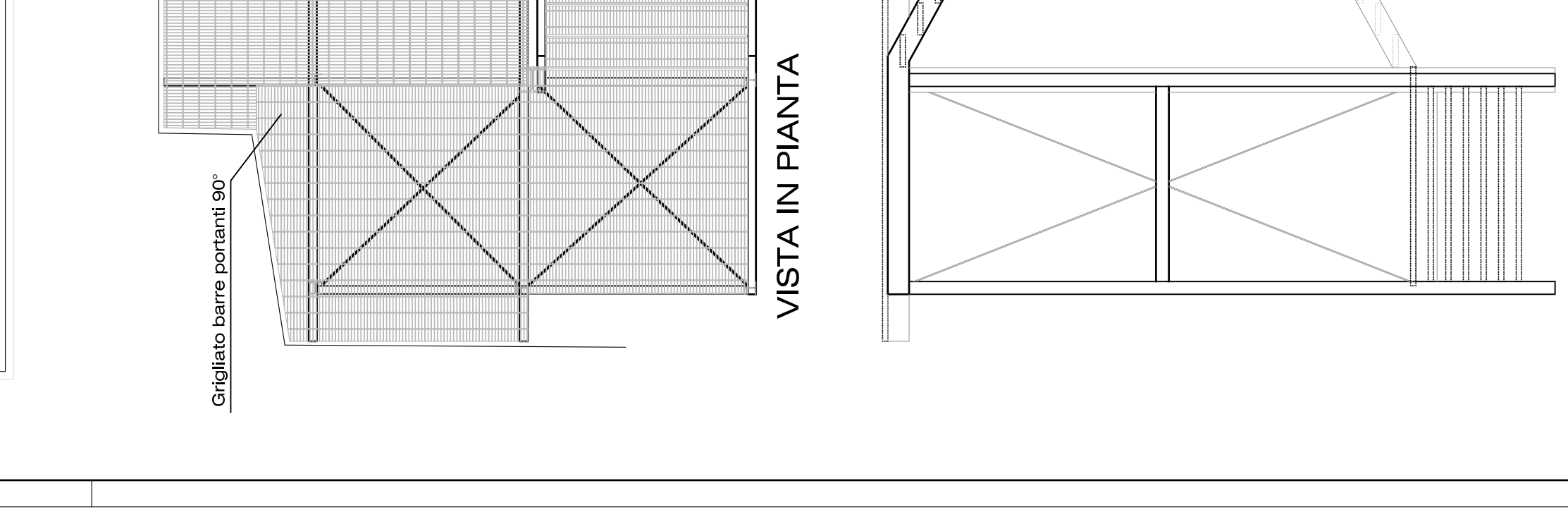
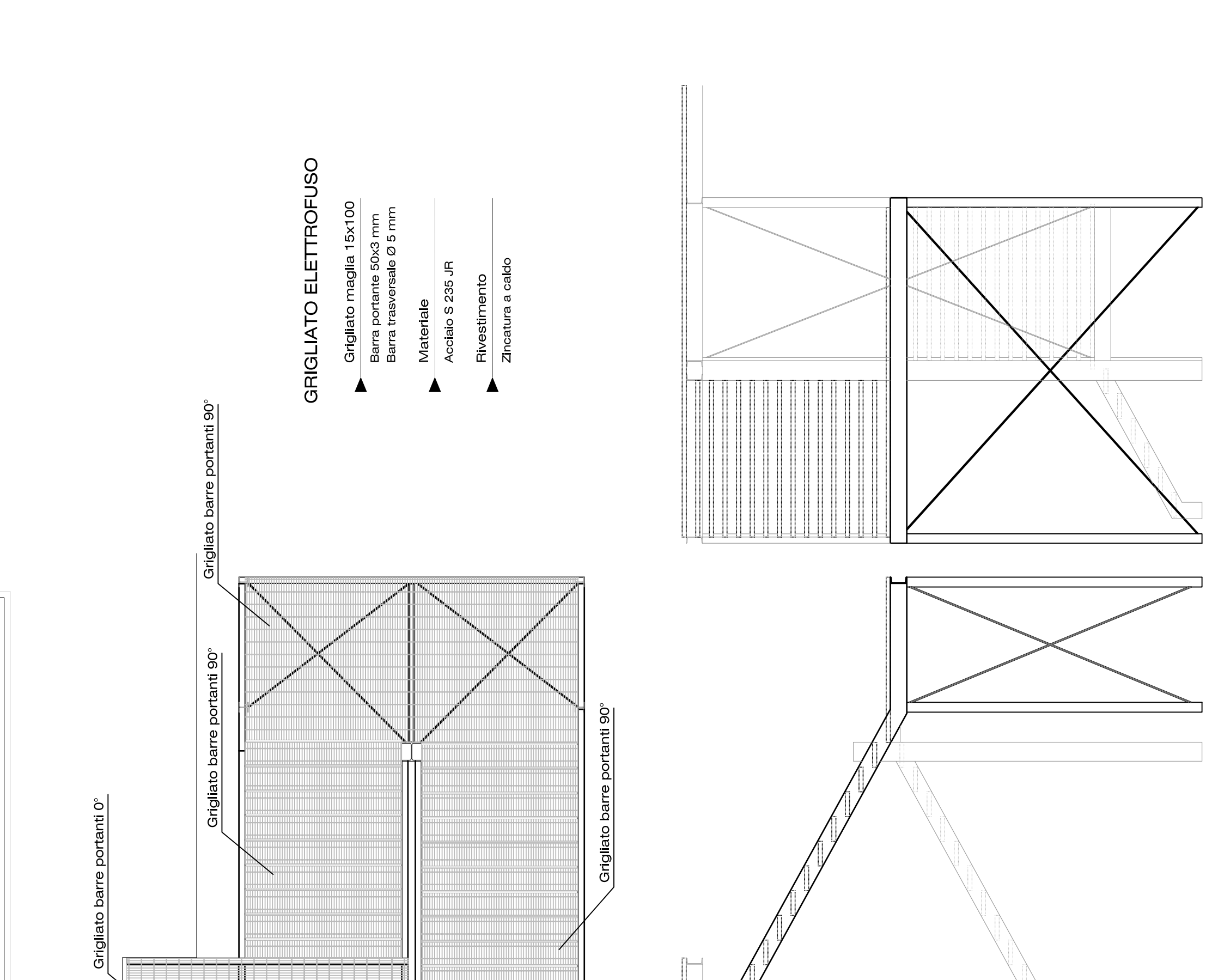
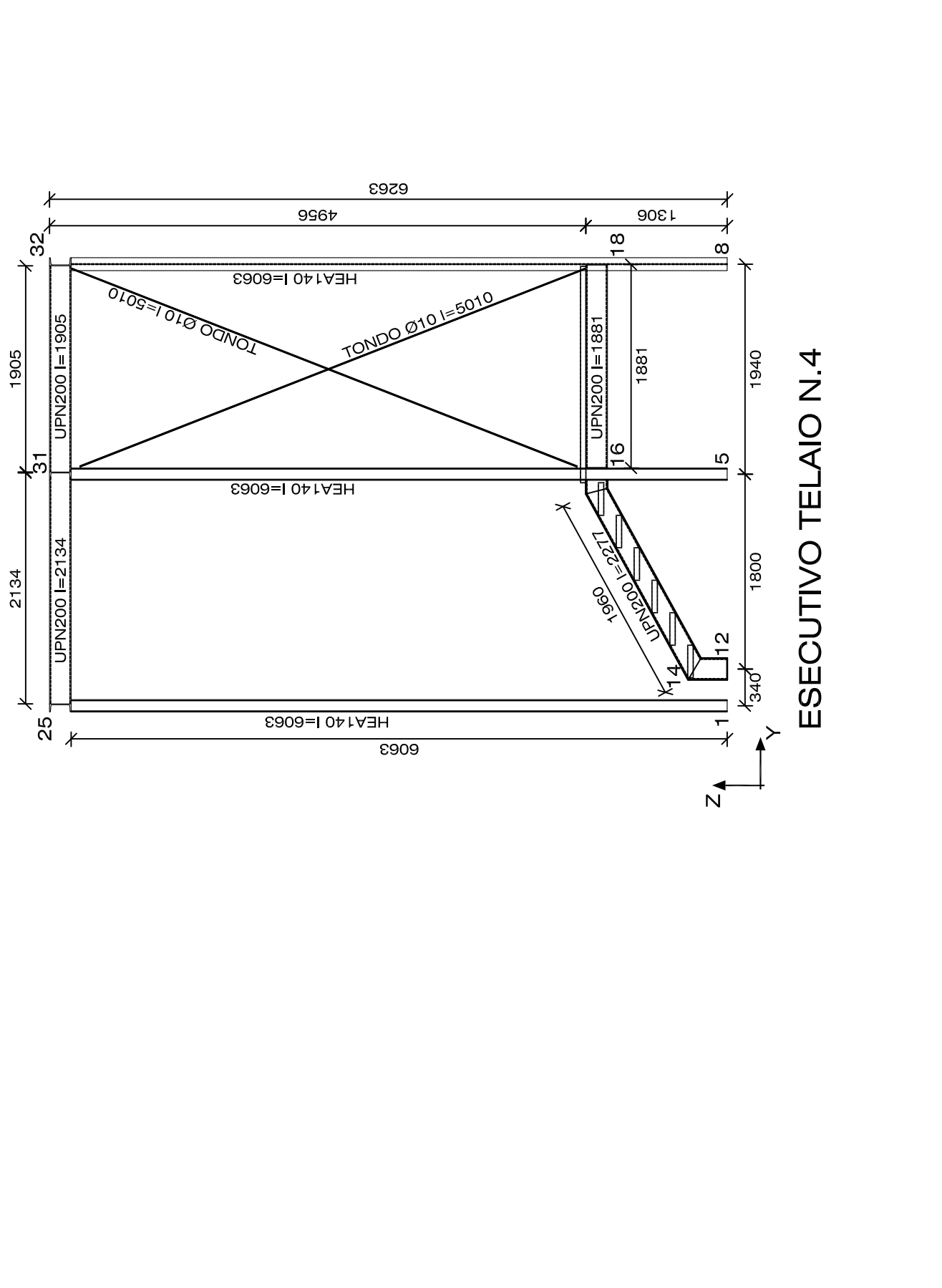
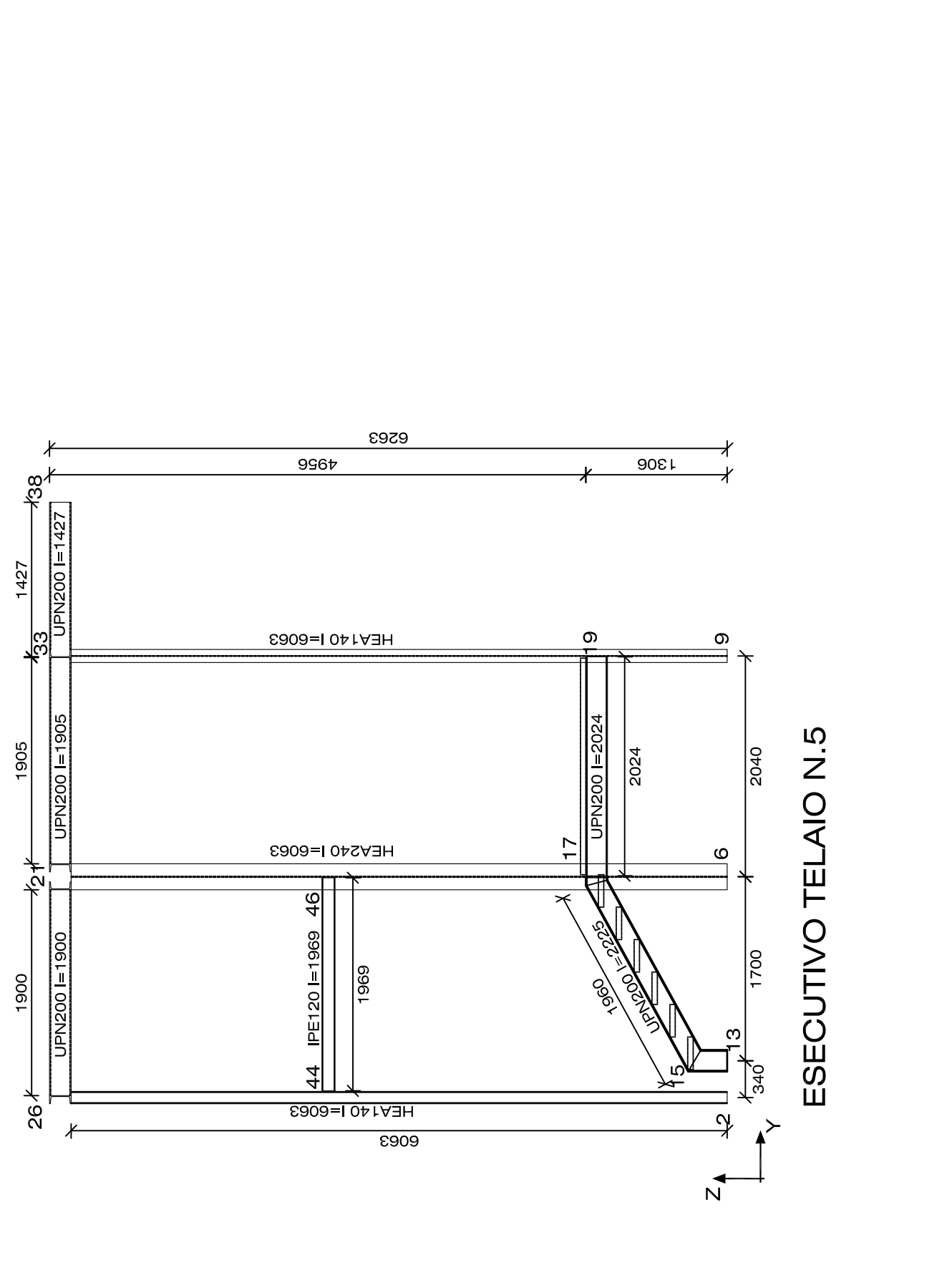
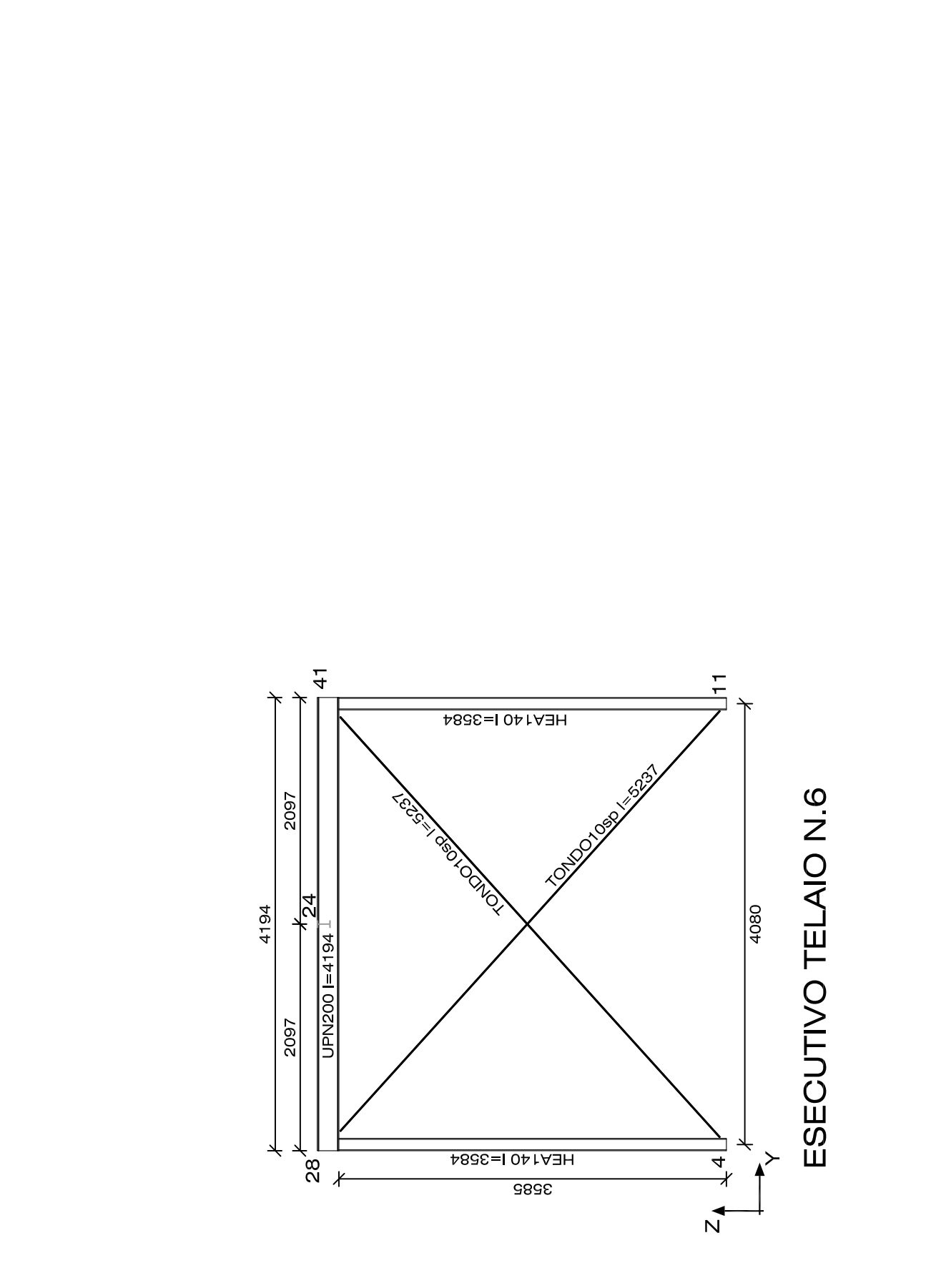
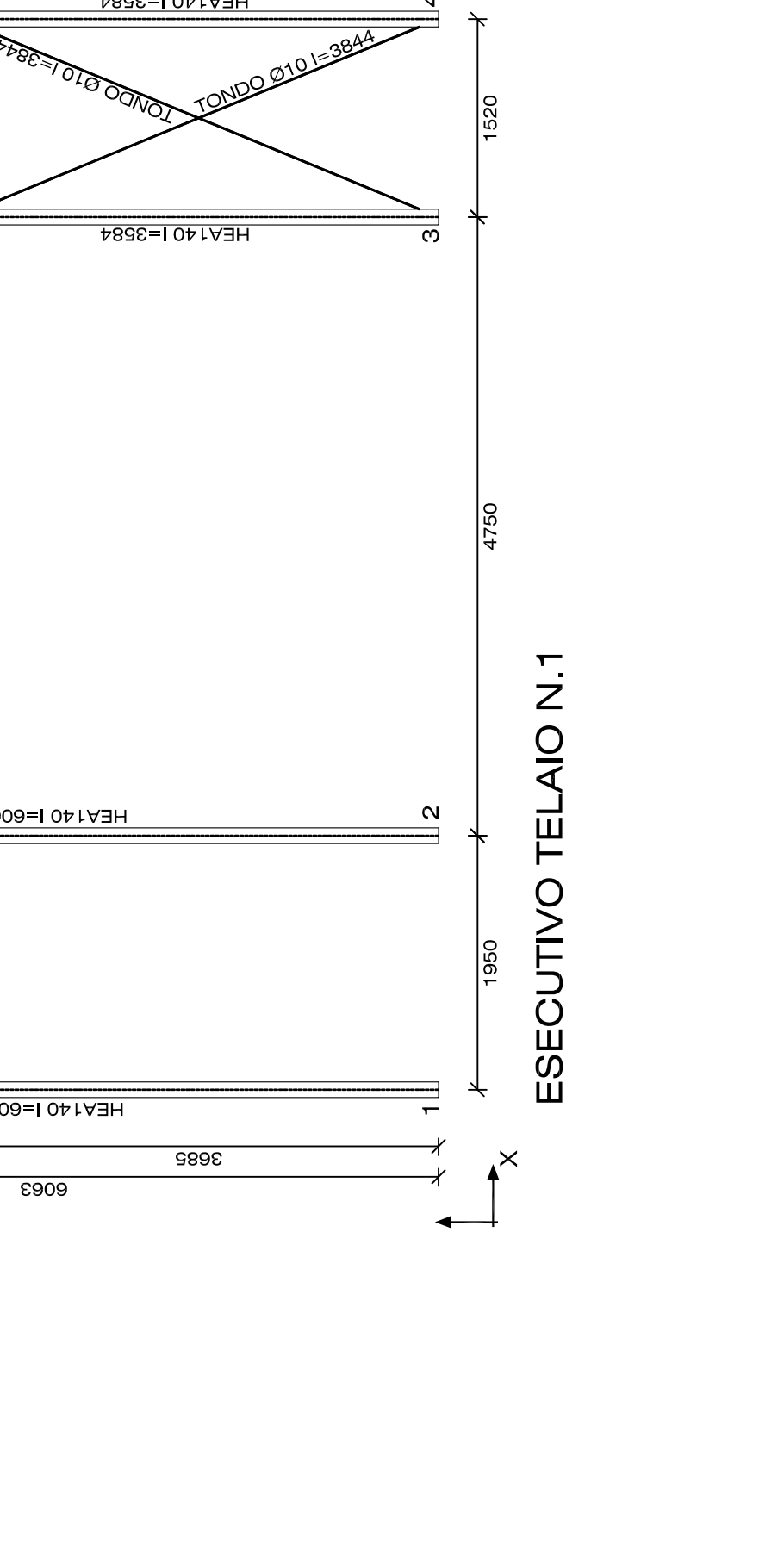
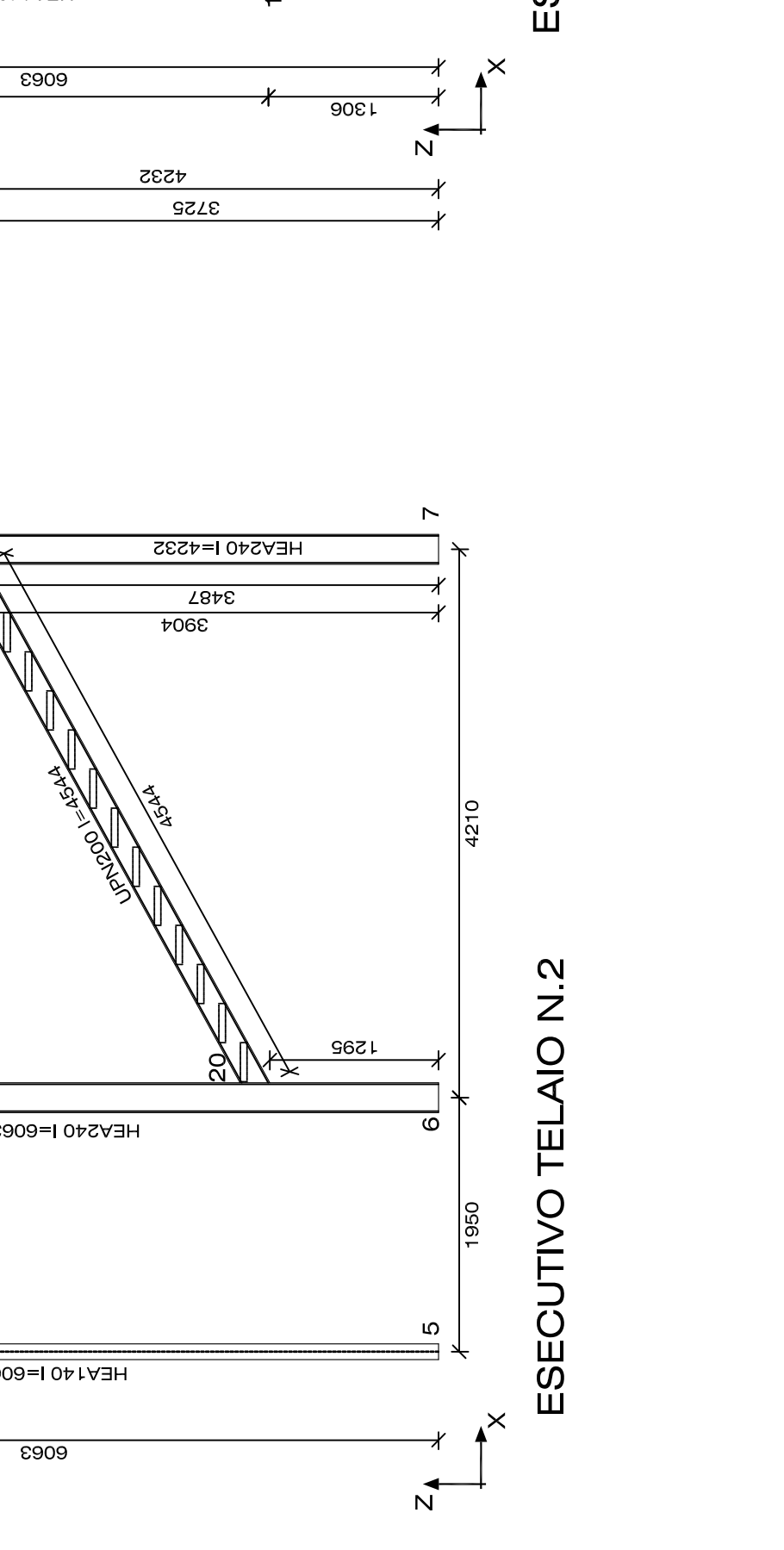
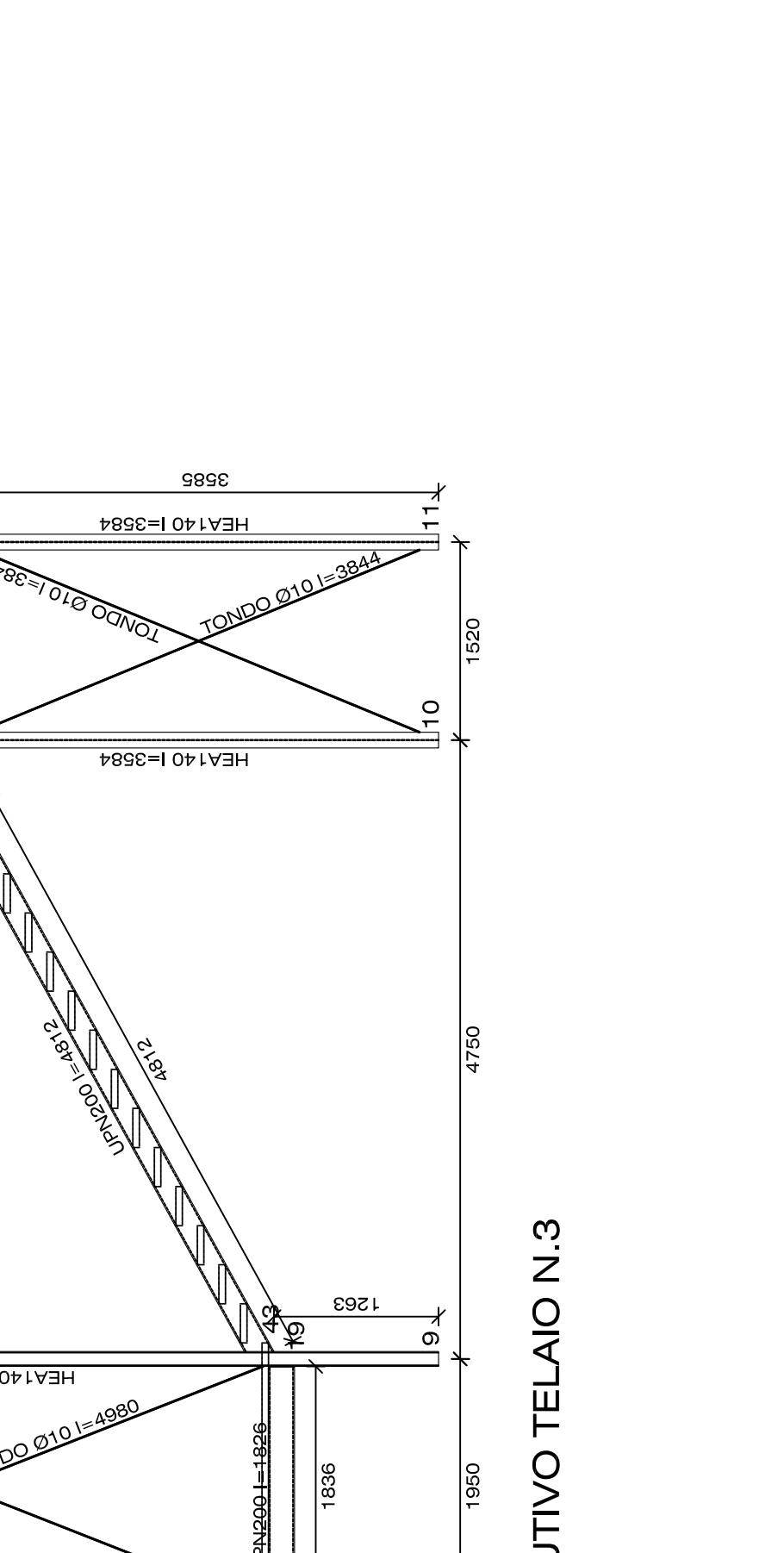
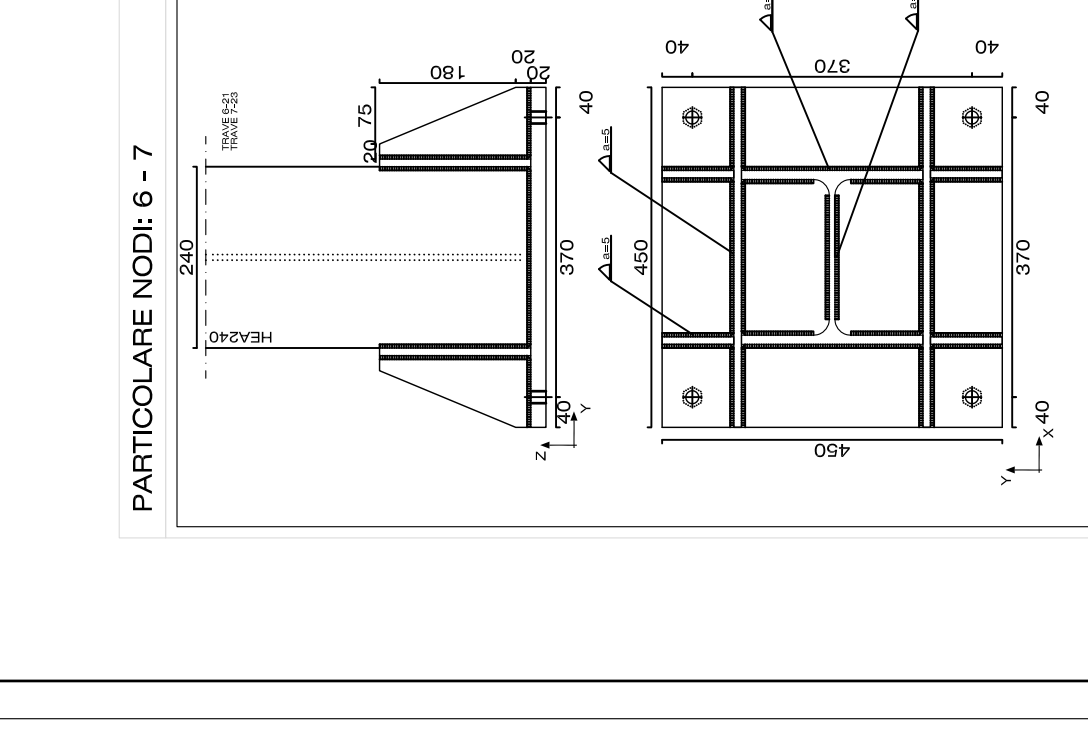
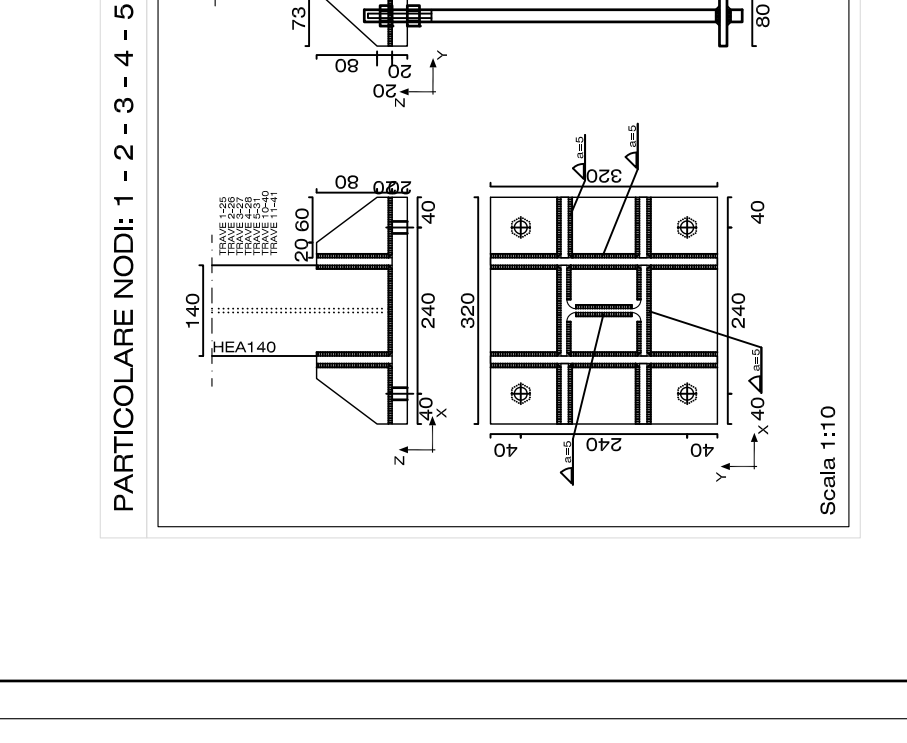
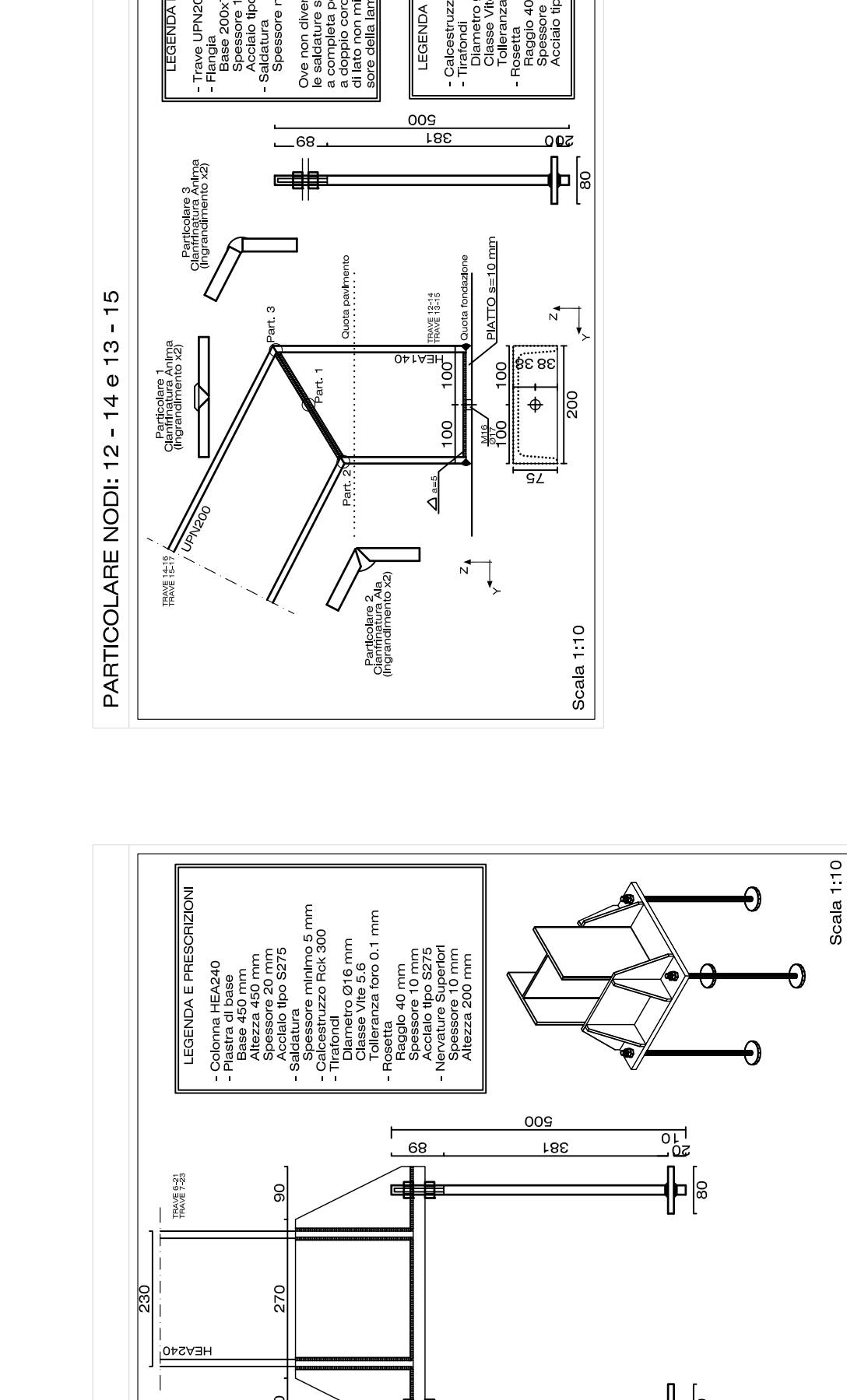
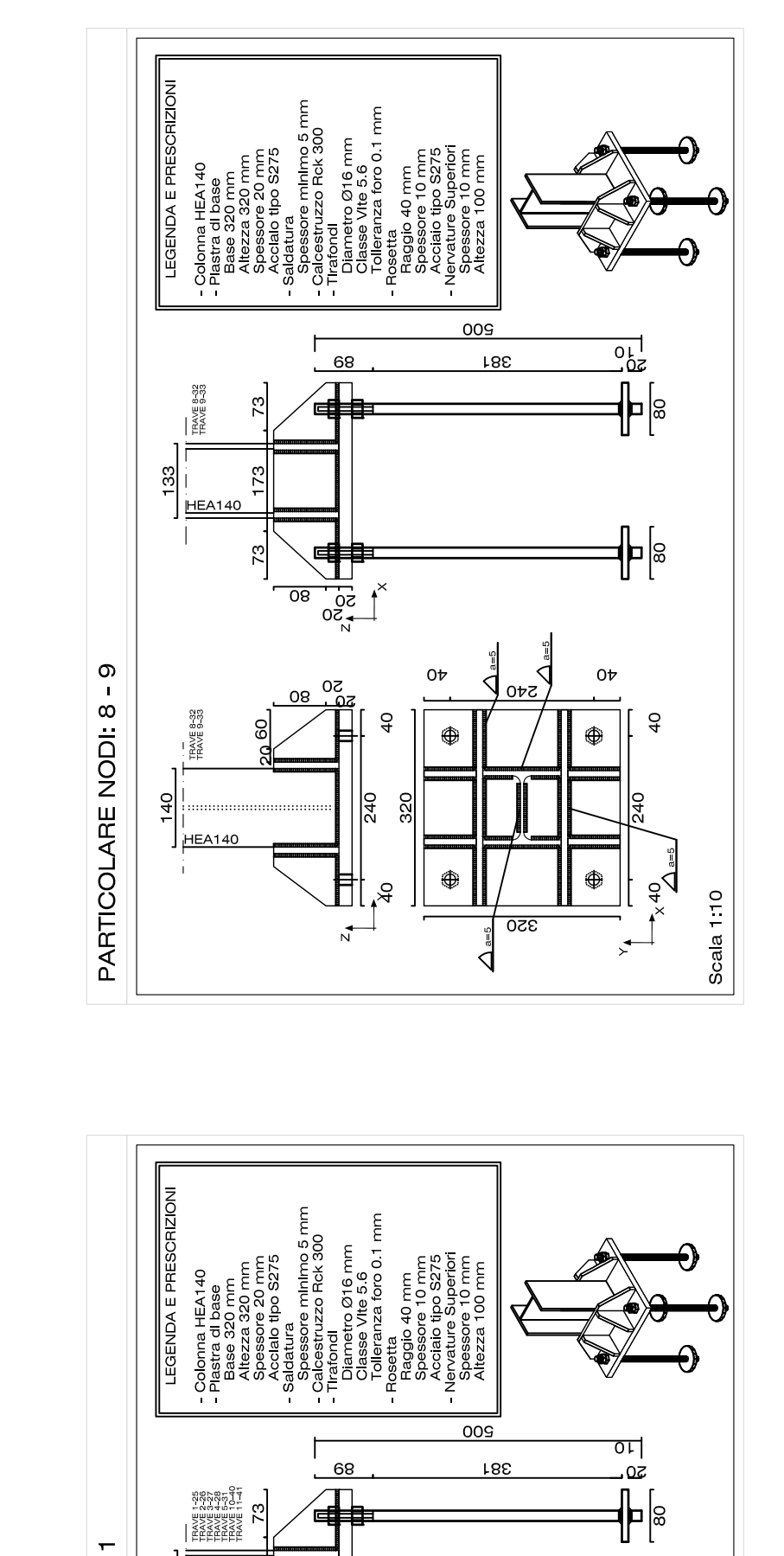
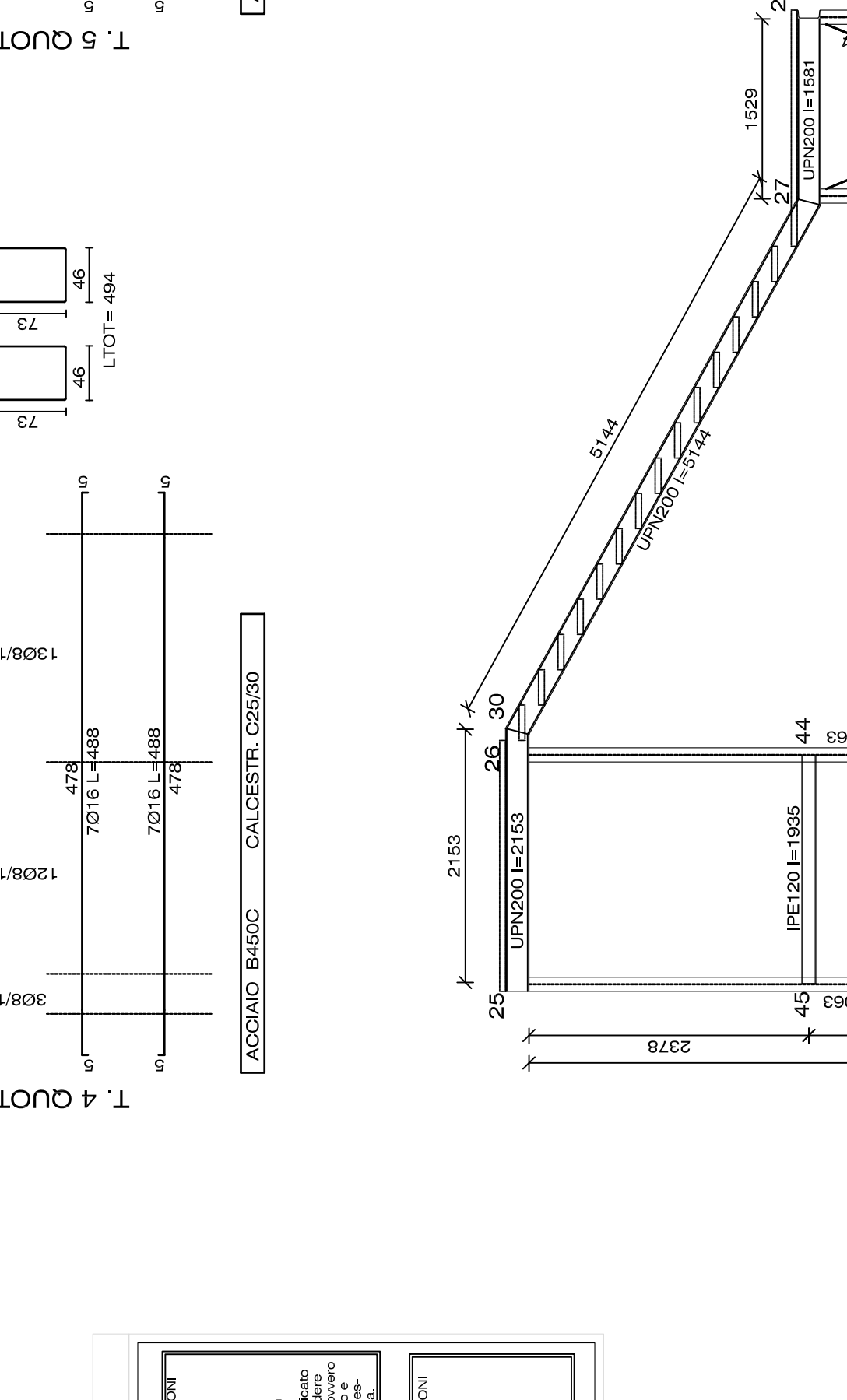
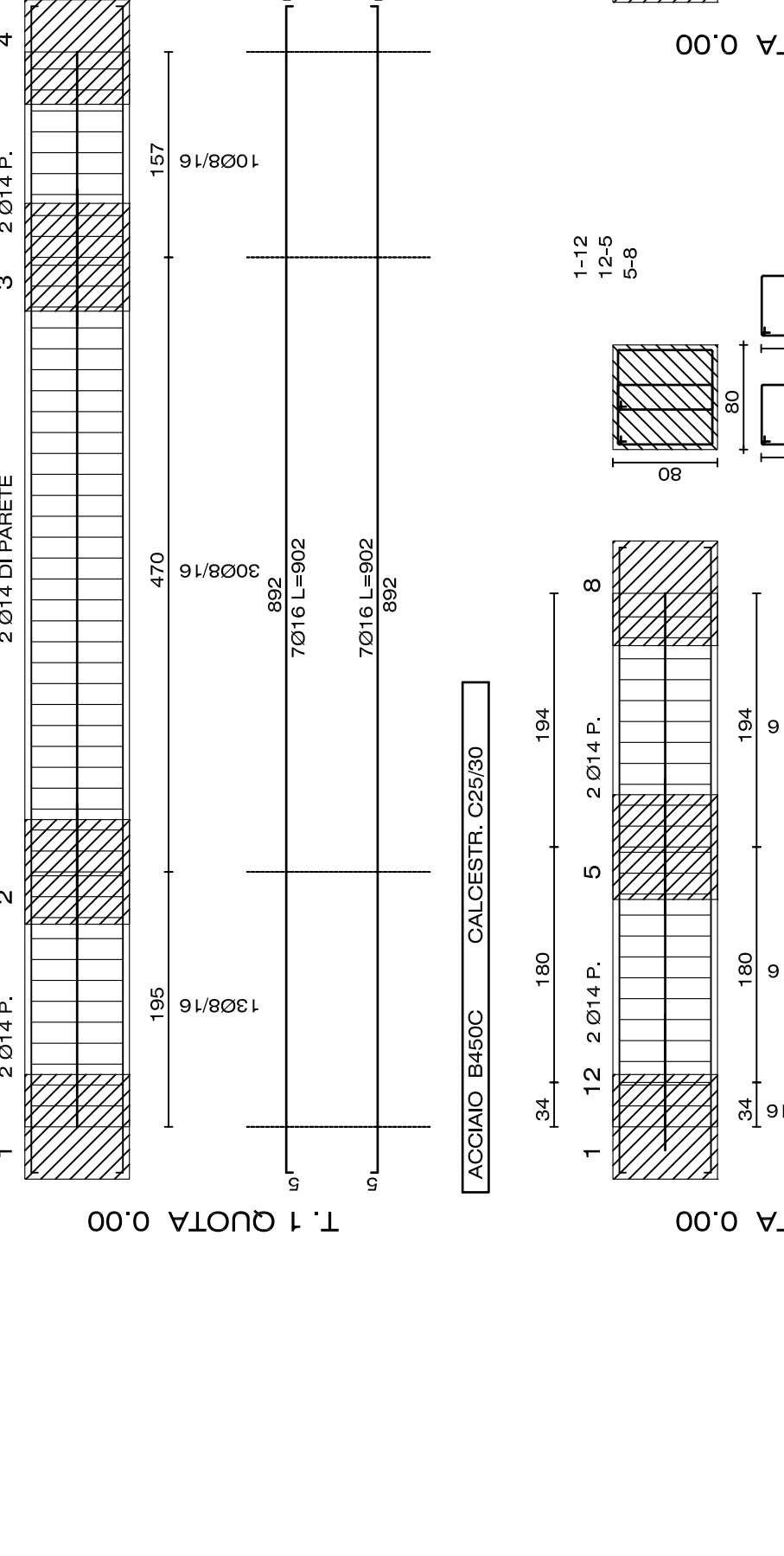
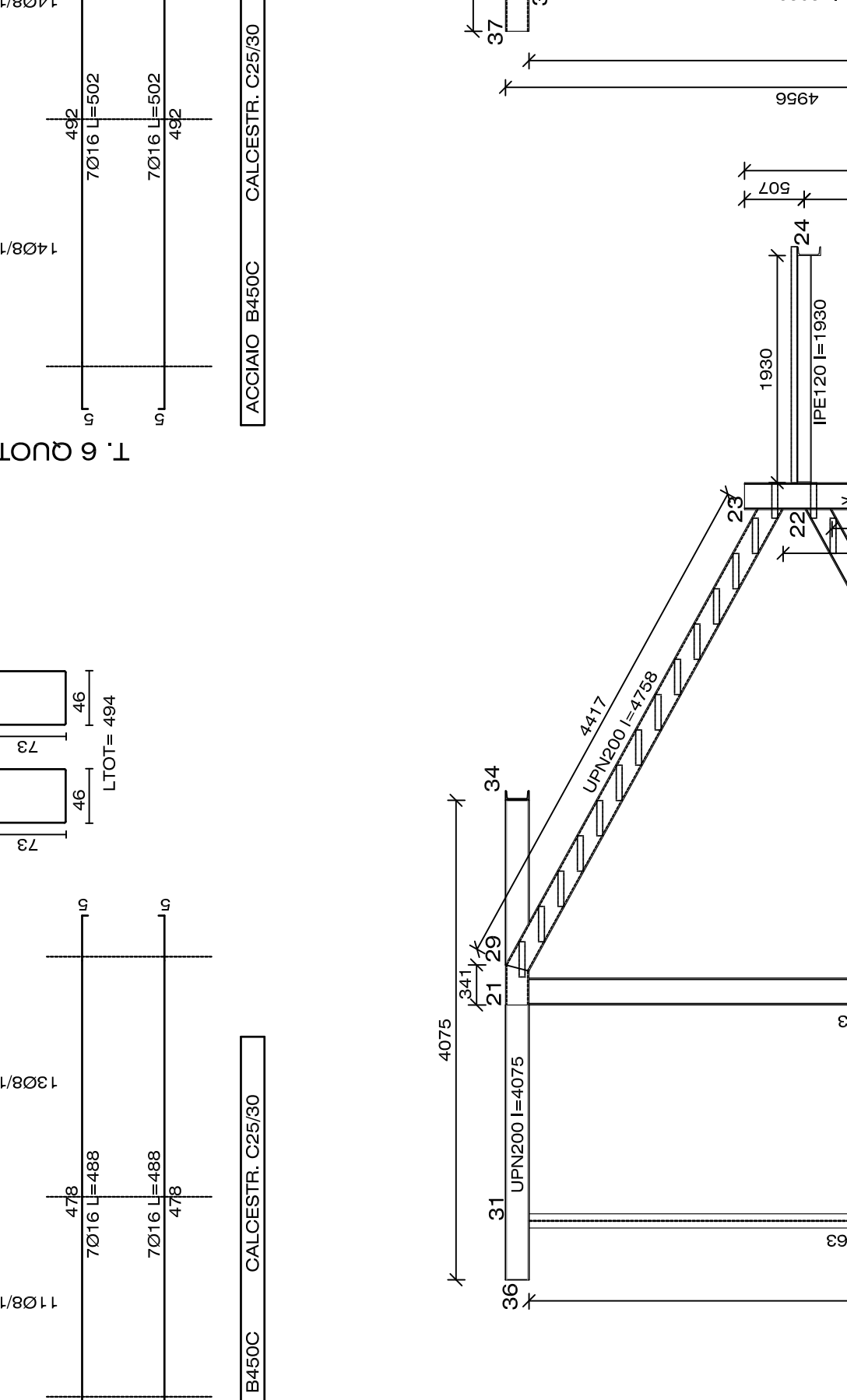
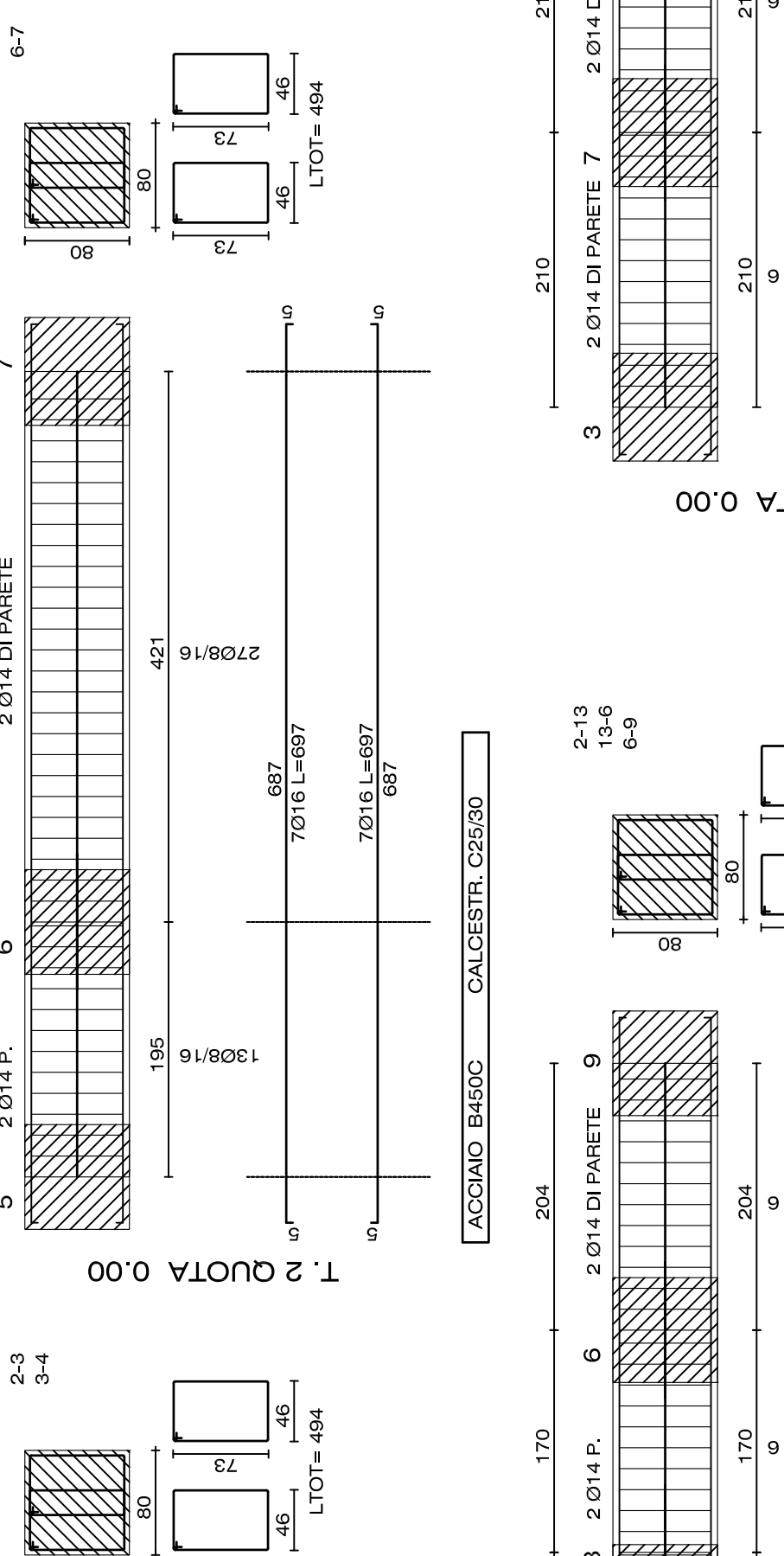
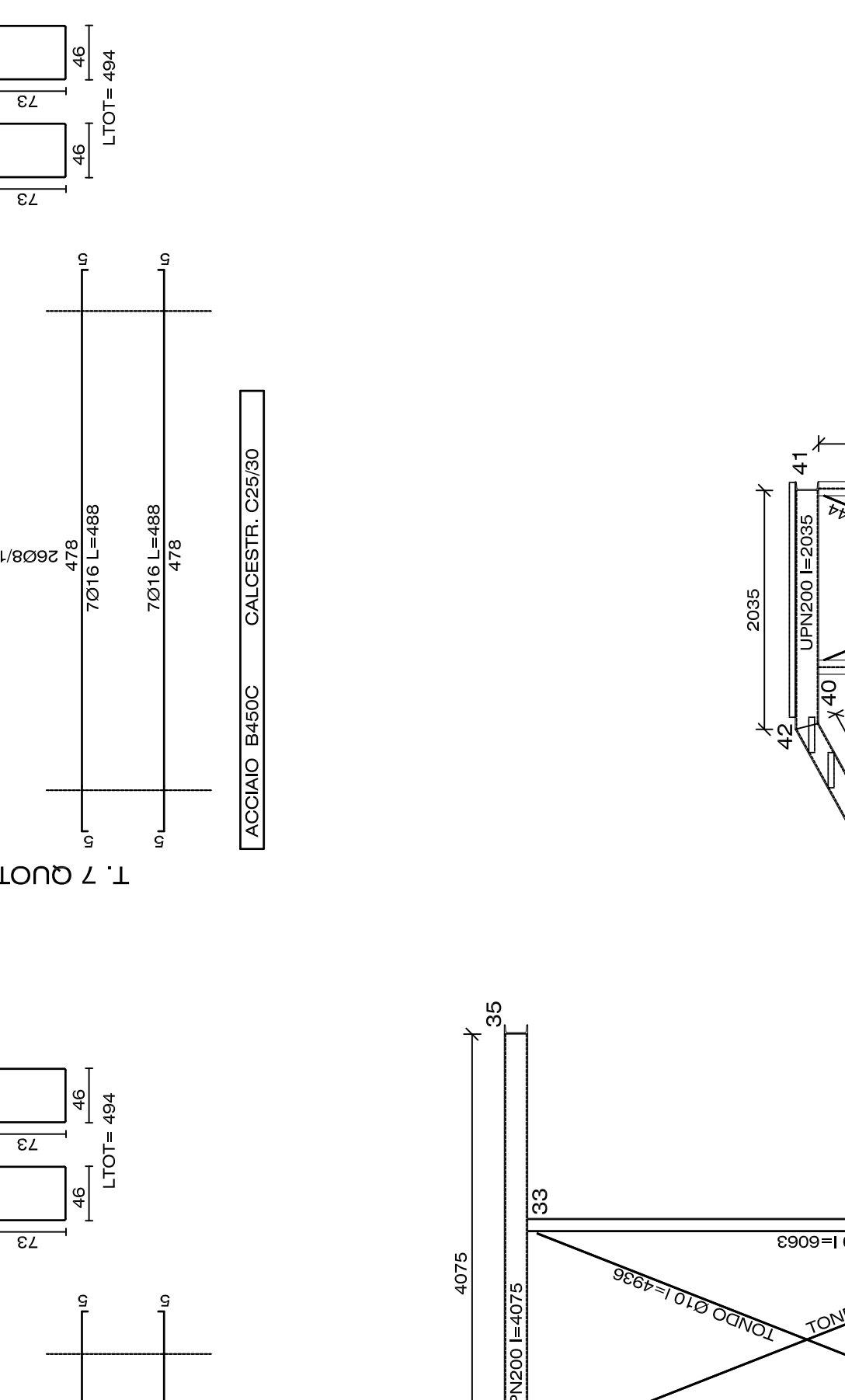
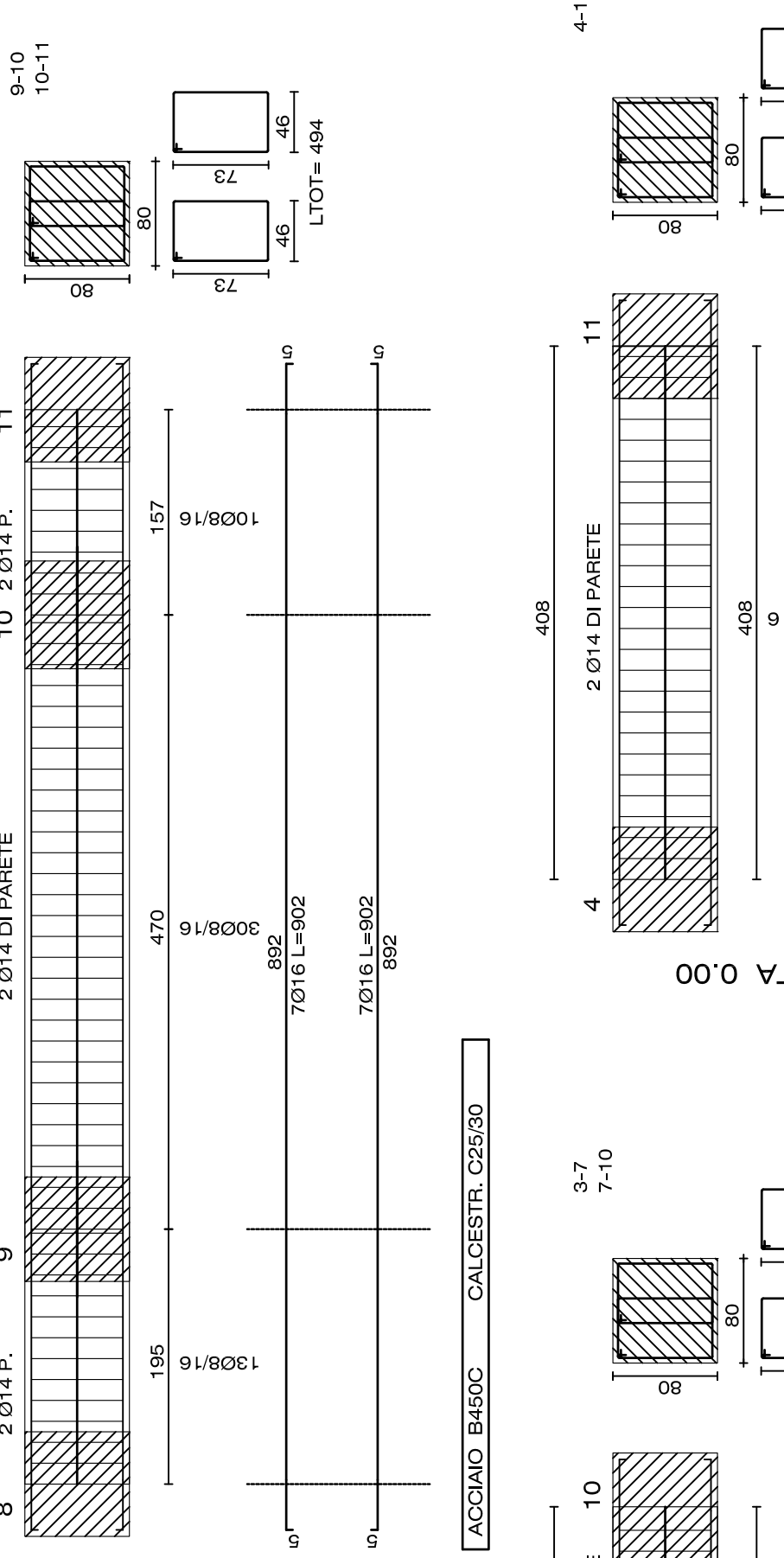
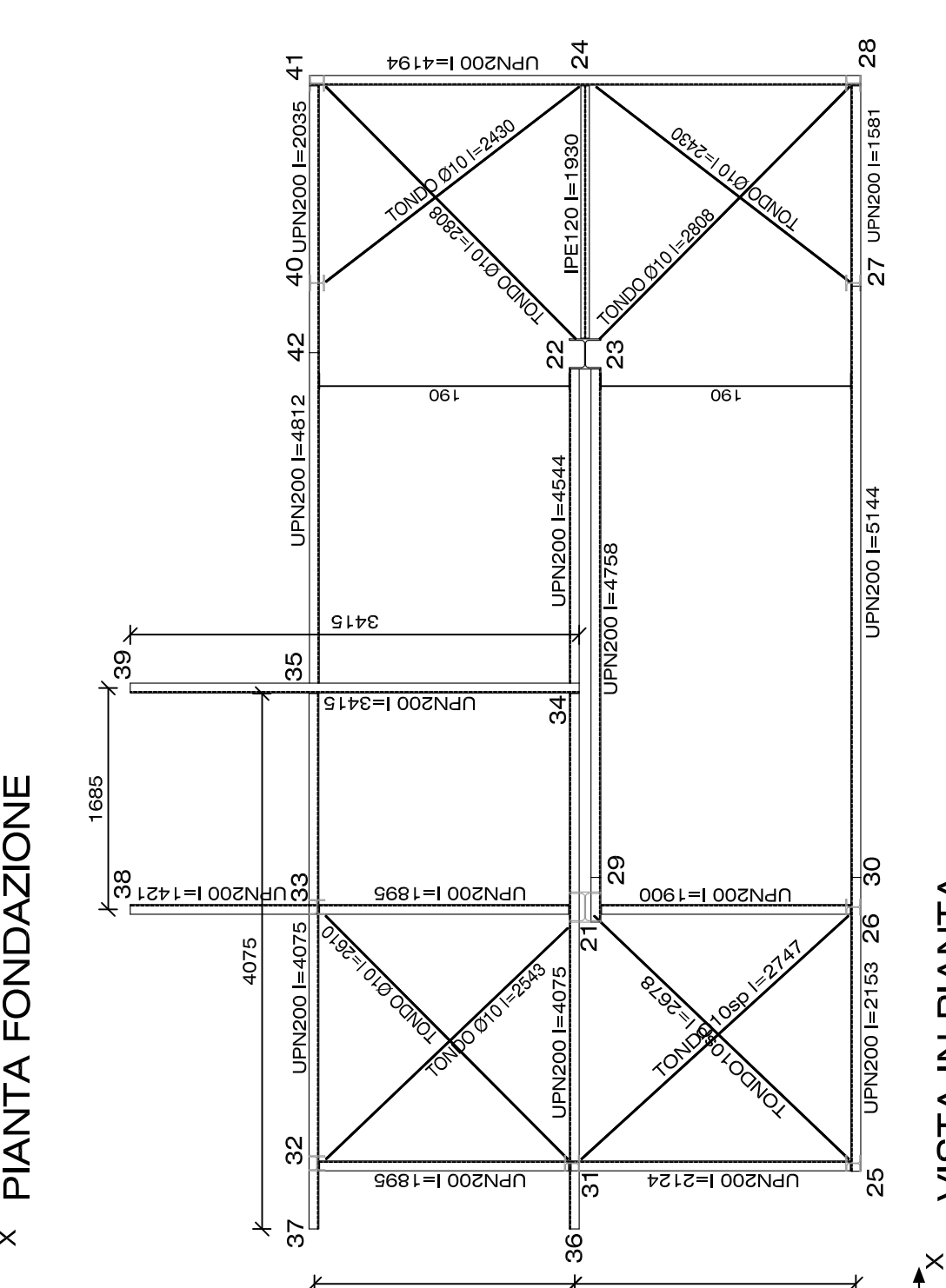
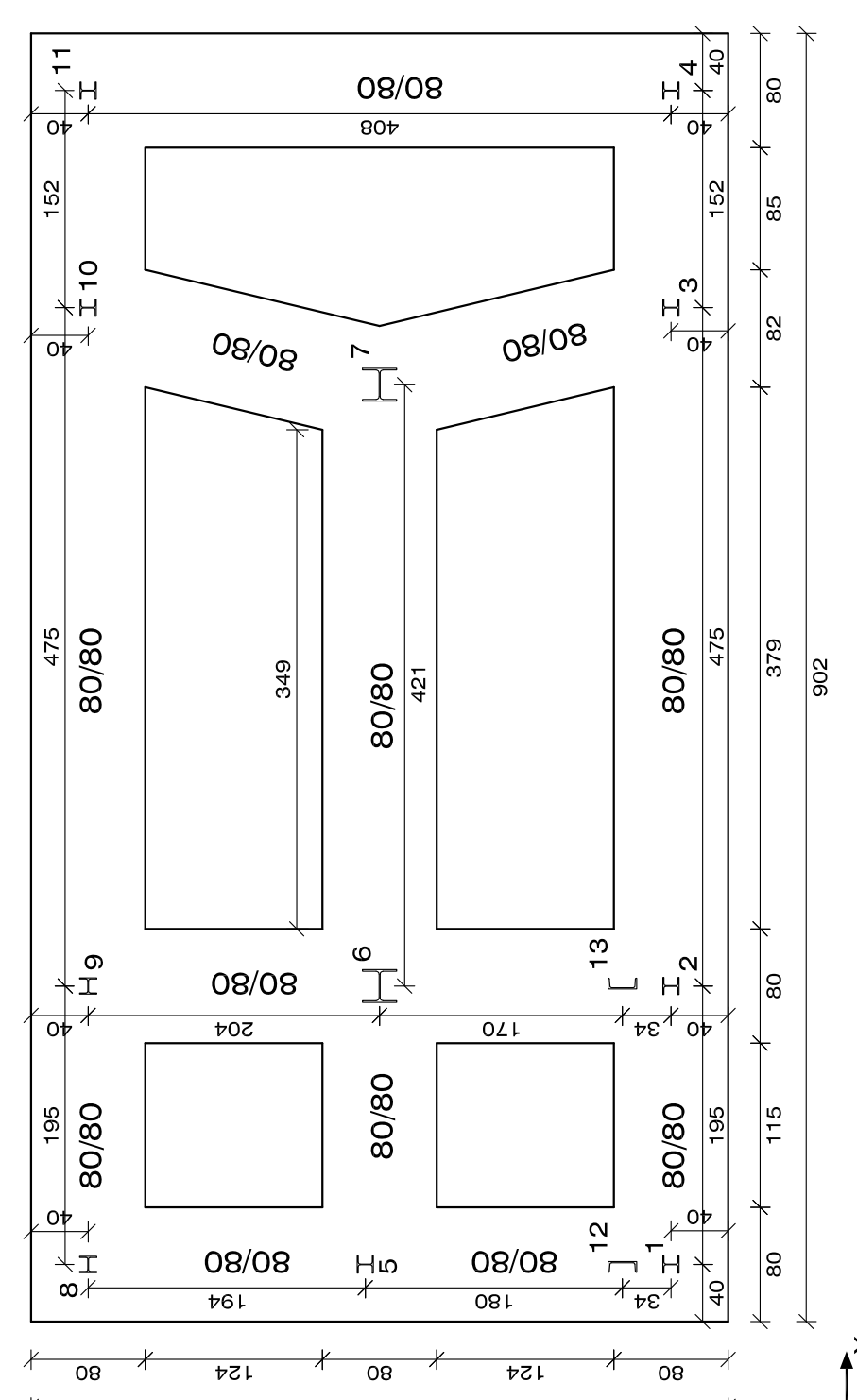
**Ing. Francesco Minardi**  
via G. di Palermo, n.118  
97100 Ragusa  
P.IVA 00939750881  
c.f.: MRRFNC5A20H163G  
tel.: 0932.626760  
fax: 0932.173032  
e-mail: ing.minardi@gmail.com

**Ing. Marco La Rosa**  
viale dei Platani n.34b  
97100 Ragusa  
P.IVA: 03205090899  
c.f.: LRS MRC 73E19 H163W  
tel/fax: 0932.643093  
e-mail: inglaosam@tin.it

**Tav D8a**  
Oggetto:  
Scala di emergenza  
esterna in acciaio -  
Travi di fondazione,  
schemi dei telai,  
particolari degli  
ancoraggi

Istituto Magistrale  
"G. Mazzini"  
via Curtatone, Vittoria (RG)

Rev: n.2 Luglio 2011  
Data: Aprile 2010  
scalo - 1:50



**LEGENDA E PRESCRIZIONI**

1 - Trave UPN200  
2 - Trave UPN200  
3 - Trave UPN200  
4 - Trave UPN200  
5 - Trave UPN200  
6 - Trave UPN200  
7 - Trave UPN200  
8 - Trave UPN200  
9 - Trave UPN200  
10 - Trave UPN200  
11 - Trave UPN200  
12 - Trave UPN200  
13 - Trave UPN200  
14 - Trave UPN200  
15 - Trave UPN200

**LEGENDA E PRESCRIZIONI**

1 - Trave UPN200  
2 - Trave UPN200  
3 - Trave UPN200  
4 - Trave UPN200  
5 - Trave UPN200  
6 - Trave UPN200  
7 - Trave UPN200  
8 - Trave UPN200  
9 - Trave UPN200  
10 - Trave UPN200  
11 - Trave UPN200  
12 - Trave UPN200  
13 - Trave UPN200  
14 - Trave UPN200  
15 - Trave UPN200

**LEGENDA E PRESCRIZIONI**

1 - Trave UPN200  
2 - Trave UPN200  
3 - Trave UPN200  
4 - Trave UPN200  
5 - Trave UPN200  
6 - Trave UPN200  
7 - Trave UPN200  
8 - Trave UPN200  
9 - Trave UPN200  
10 - Trave UPN200  
11 - Trave UPN200  
12 - Trave UPN200  
13 - Trave UPN200  
14 - Trave UPN200  
15 - Trave UPN200

**LEGENDA E PRESCRIZIONI**

1 - Trave UPN200  
2 - Trave UPN200  
3 - Trave UPN200  
4 - Trave UPN200  
5 - Trave UPN200  
6 - Trave UPN200  
7 - Trave UPN200  
8 - Trave UPN200  
9 - Trave UPN200  
10 - Trave UPN200  
11 - Trave UPN200  
12 - Trave UPN200  
13 - Trave UPN200  
14 - Trave UPN200  
15 - Trave UPN200

**LEGENDA E PRESCRIZIONI**

1 - Trave UPN200  
2 - Trave UPN200  
3 - Trave UPN200  
4 - Trave UPN200  
5 - Trave UPN200  
6 - Trave UPN200  
7 - Trave UPN200  
8 - Trave UPN200  
9 - Trave UPN200  
10 - Trave UPN200  
11 - Trave UPN200  
12 - Trave UPN200  
13 - Trave UPN200  
14 - Trave UPN200  
15 - Trave UPN200

**LEGENDA E PRESCRIZIONI**

1 - Trave UPN200  
2 - Trave UPN200  
3 - Trave UPN200  
4 - Trave UPN200  
5 - Trave UPN200  
6 - Trave UPN200  
7 - Trave UPN200  
8 - Trave UPN200  
9 - Trave UPN200  
10 - Trave UPN200  
11 - Trave UPN200  
12 - Trave UPN200  
13 - Trave UPN200  
14 - Trave UPN200  
15 - Trave UPN200

**GRIGLIATO ELETTROFUSO**

▶ Grigliato maglia 15x100  
▶ Barra portante 50x3 mm  
▶ Barra trasversale Ø 8 mm

▶ Materiale  
▶ Acciaio S 235 JR  
▶ Rivestimento  
▶ Zincatura a caldo

**GRIGLIATO ELETTROFUSO**

▶ Grigliato maglia 15x100  
▶ Barra portante 50x3 mm  
▶ Barra trasversale Ø 8 mm

▶ Materiale  
▶ Acciaio S 235 JR  
▶ Rivestimento  
▶ Zincatura a caldo

**GRIGLIATO ELETTROFUSO**

▶ Grigliato maglia 15x100  
▶ Barra portante 50x3 mm  
▶ Barra trasversale Ø 8 mm

▶ Materiale  
▶ Acciaio S 235 JR  
▶ Rivestimento  
▶ Zincatura a caldo

**GRIGLIATO ELETTROFUSO**

▶ Grigliato maglia 15x100  
▶ Barra portante 50x3 mm  
▶ Barra trasversale Ø 8 mm

▶ Materiale  
▶ Acciaio S 235 JR  
▶ Rivestimento  
▶ Zincatura a caldo

**GRIGLIATO ELETTROFUSO**

▶ Grigliato maglia 15x100  
▶ Barra portante 50x3 mm  
▶ Barra trasversale Ø 8 mm

▶ Materiale  
▶ Acciaio S 235 JR  
▶ Rivestimento  
▶ Zincatura a caldo

**GRIGLIATO ELETTROFUSO**

▶ Grigliato maglia 15x100  
▶ Barra portante 50x3 mm  
▶ Barra trasversale Ø 8 mm

▶ Materiale  
▶ Acciaio S 235 JR  
▶ Rivestimento  
▶ Zincatura a caldo